

ROBO

①

**MANUALE
ISTRUZIONI
E CATALOGO
RICAMBI**

**Motoriduttore
elettromeccanico
per cancelli
scorrevoli**

②

**INSTRUCTIONS
MANUAL
AND SPARE
PARTS
CATALOGUE**

**Electromechanical
gearmotor for
sliding gates**

③

**LIVRET
D'INSTRUCTIONS
ET CATALOGUE
DES
RECHANGES**

**Mototréducteur
électromécanique
pour portails
coulissants**

④

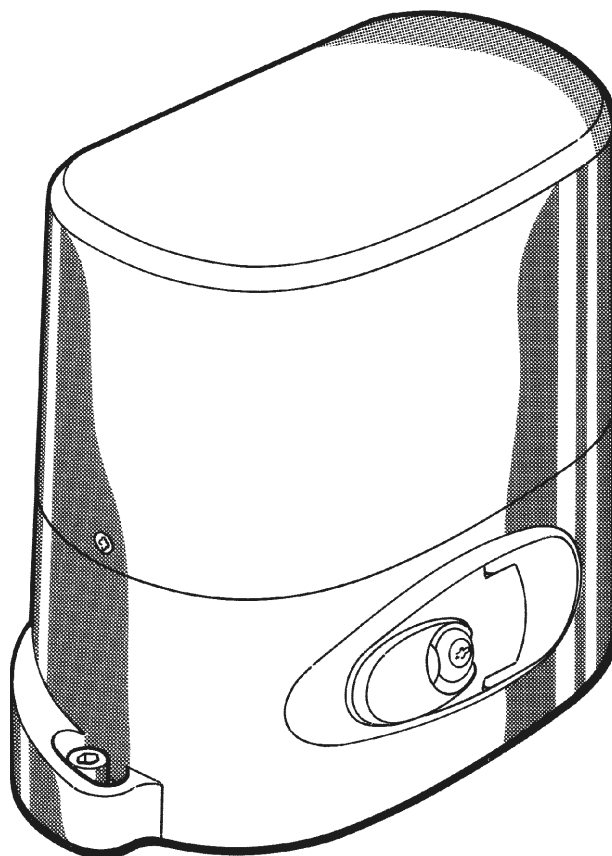
**ANLEITUNGSHEFT
UND
ERSATZTEIL-
KATALOG**

**Elektromechanischer
Antrieb für
Gleitore**

⑤

**MANUAL DE
INSTRUCCIONES
Y CATÁLOGO
DE RECAMBIOS**

**Motorreductor
electromecánico
para cancelas
correderas**



•
nice[®]

CE

QUESTO LIBRETTO È DESTINATO SOLO ALL'INSTALLATORE.

L'installazione dovrà essere effettuata solamente da personale professionalmente qualificato in conformità a quanto previsto dalla legge n° 46 del 5 marzo 1990 e successive modifiche ed integrazioni e nel pieno rispetto delle norme UNI 8612.

	(I)	(GB)	(F)	(D)	(E)
RO 300	Con centrale, 300 Kg. frizione elettronica.	With central unit, 300 kg electronic clutch	Avec centrale, 300 kg, embrayage électronique.	Mit Steuereinheit, 300 kg, elektronische Kupplung.	Con central, 300 Kg. embrague electrónico.
RO 1000	Con centrale, 600 Kg. frizione elettronica.	With central unit, 600 kg electronic clutch	Avec centrale, 600 kg, embrayage électronique.	Mit Steuereinheit, 600 kg, elektronische Kupplung.	Con central, 600 Kg. embrague electrónico.
RO 1010	Con centrale, 600 Kg. frizione elettronica.	With central unit, 600 kg electric clutch	Avec centrale, 600 kg, embrayage électrique.	Mit Steuereinheit, 600 kg, elektrische Kupplung.	Con central, 600 Kg. embrague eléctrico.
RO 1040	Con centrale, 600 Kg. frizione meccanica.	With central unit, 600 kg mechanical clutch	Avec centrale, 600 kg, embrayage mécanique.	Mit Steuereinheit, 600 kg, mechanische Kupplung.	Con central, 600 Kg. embrague mecánico.
RO 1124	Con centrale intelligente 400 Kg. encoder (24 V)	RoboPlus with an intelligent unit, 400 kg - (24 V) encoder	RoboPlus avec centrale intelligente, 400 kg - encodeur (24 V).	RoboPlus mit intelligenter Zentrale, 400 kg - (24 V) encoder	RoboPlus con central inteligente, 400 kg.- encóder (24 V)

DATI TECNICI - TECHNICAL DATA - DONNÉES TECHNIQUES - TECHNISCHE DATEN - DATOS TÉCNICOS

	Unità di misura - Unit of measure Unité de mesure - Maßeinheit Unidad de medida	RO 300		RO1000 RO1010 RO1040		RO1124
Alimentazione - Power supply Alimentation - Speisung Alimentación	Vac	230 50Hz	110 60Hz	230 50Hz	110 60Hz	/
	Vdc					24
Potenza assorbita - Absorbed power Puissance absorbée Aufgenommene Leistung - Potencia absorbida	(W)	250	230	400		120
Assorbimento di linea - Line input Absorption de ligne - Linienaufnahme Absorción de la línea	(A)	1.2	2.2	1.8	3.4	0.5
Assorbimento motore - Motor absorption Absorption moteur - Nennstrom des Motors - Absorción del motor						5
Condensatore incorporato - Condenser built-in - Condensateur incorporé Kondensator eingebaut Condensator incorporado	µF	10	30	14	30	/
Grado di protezione - Protection level Indice de protection - Schutzgart Grado de protección	IP	44				
Coppia - Torque - Couple Drehmoment - Par	Nm	10		17		10
Velocità - Speed - Vitesse Geschwindigkeit Velocidad de rotación nomina	m/s	0.18	0.22	0.18	0.22	0.2
Spinta max. - Maximum thrust Poussée maximum - Max. Schub Empuje max.	N	330		560		330
Peso max cancello - Max. weight of gate Poids max. portail - Max. Gewicht Tor Peso máximo de la cancela	kg	300		600		400
Temperatura di esercizio - Working temperature - Température de service Betriebstemperatur - Temperatura de servicio	°C	-20° ÷ +50°				
Ter moprotezione - Thermal protection Protection Thermique - Wärmeschutz Ter moprotección		140°				/
Classe di isolamento - Insulation class Classe d'isolement - Isolierungsklasse Clase de aislamiento		1				
Ciclo di lavoro - Working cycle Cycle de travail - Arbeitszyklus Ciclo de trabajo	%	30				80
Peso motore - Motor weight Poids moteur - Motorgewicht Peso del motor	Kg	11.7		10		

I VERIFICHE E PRELIMINARI

GB CHECKING AND PRELIMINARY PROCEDURES

F CONTRÔLES PRÉLIMINAIRES

D PRÜFUNGEN UND VORBEREITEN DE ARBEITEN

E CONTROLES Y PRELIMINARES

A) Leggere attentamente le istruzioni.

B) Prima di passare all'installazione, accertarsi che la struttura del cancello sia solida ed appropriata.

C) Accertarsi che il cancello, durante tutto il suo movimento, non subisca punti di attrito e che non vi sia pericolo di deragliamento.

D) Accertarsi della presenza dei franchi di sicurezza.

A) Read the instructions carefully.

B) Before starting installation, ensure that the structure of the gate is sturdy and appropriate.

C) Ensure that there is no point of friction during the entire movement of the gate, and that there is no danger of derailment.

D) Ensure that the safety side panels are present.

A) Lire attentivement les instructions.

B) Avant de passer à l'installation, s'assurer que la structure de la grille soit solide et appropriée.

C) S'assurer que la grille n'ait pas de points de frottement durant tout le mouvement et qu'il n'y a pas de danger de déraillement.

D) S'assurer que les côtés de sécurité sont présents

A) Lesen Sie die Anleitungen aufmerksam durch.

B) Vor der Installation sicherstellen, daß die Struktur Ihres Tors solide und für die Montage geeignet ist.

C) Sicherstellen, daß das Tor während der gesamten Bewegung auf keine Reibpunkte trifft und keine Entgleisungsgefahr besteht.

D) Stellen Sie die Präsenz der Sicherheitsflanken sicher.

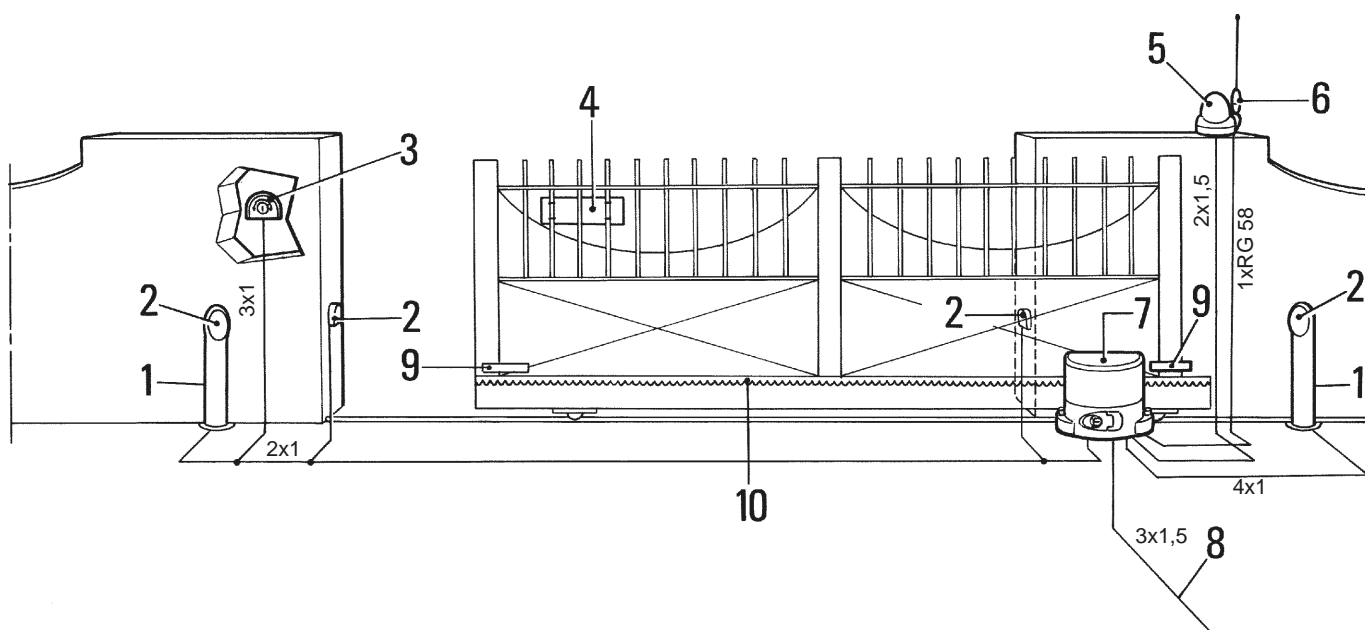
A) Leer atentamente las instrucciones.

B) Antes de efectuar la instalación, comprobar que la estructura de la cancela sea robusta y adecuada.

C) Comprobar que la cancela, durante todo su movimiento, no presente puntos de roce y que no exista peligro de descarrilamiento.

D) Comprobar la presencia de los costados de seguridad.

QUADRO D' INSIEME - OVERALL PICTURE - CADRE GÉNÉRAL - ÜBERSICHTZEICHUNG - ESQUEMA DE CONJUNTO



I

- 1) Colonnina.
- 2) Fotocellula.
- 3) Selettore a chiave o tastiera digitale.
- 4) Cartello di avvertenza.
- 5) Lampeggiatore.
- 6) Antenna.
- 7) Robo.
- 8) Linea di alimentazione.
- 9) Staffe per finecorsa.
- 10) Cremagliera.

GB

- 1) Column
- 2) Photocell
- 3) Key selector or digital keypad
- 4) Warning sign
- 5) Flashing light
- 6) Aerial
- 7) Robo
- 8) Power supply line
- 9) Stroke end brackets
- 10) Rack

F

- 1) Colonne de support
- 2) Cellule photoélectrique
- 3) Sélecteur à clé et clavier digital
- 4) Panneau d'avertissement
- 5) Clignotant
- 6) Antenne
- 7) Robo
- 8) Ligne d'alimentation
- 9) Pattes de fin de course
- 10) Crémaillère

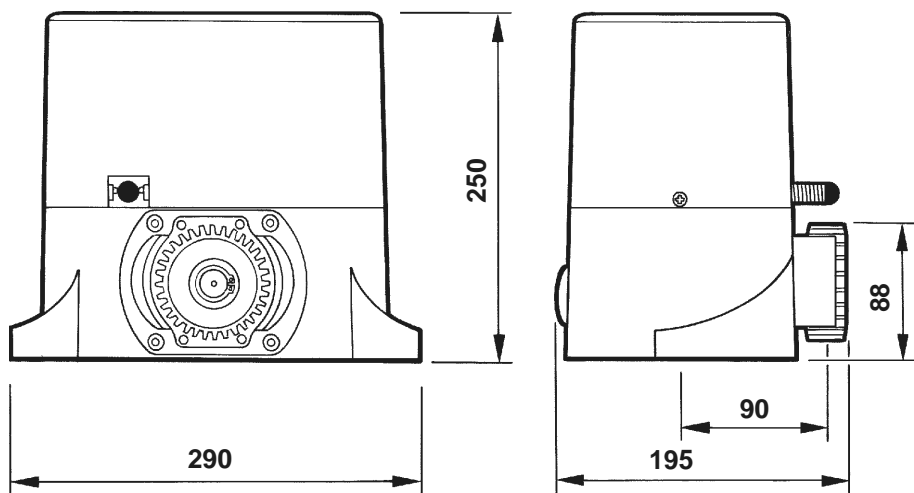
D

- 1) Säule
- 2) Fotozelle
- 3) Wahlschalter mit Schlüssel oder Tastfeld
- 4) Hinweisschild
- 5) Blinklampe
- 6) Antenne
- 7) Robo
- 8) Speisungsleitung
- 9) Anschlagbügel
- 10) Zahnstange

E

- 1) Columnita.
- 2) Fotocélula.
- 3) Selector de llave o teclado digital.
- 4) Placa de advertencia.
- 5) Luz intermitente.
- 6) Antena.
- 7) Robo.
- 8) Línea de alimentación.
- 9) Bridas para fin de carrera.
- 10) Cremallera.

FIG. 1



**MANOVRA MANUALE - MANUAL OPERATION - MANOEUVRE MANUELLE -
MANUELLE HANDHABUNG - MANIOBRA MANUAL**

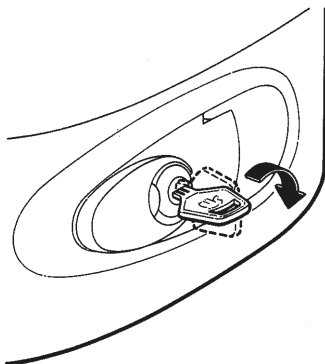


FIG. 2

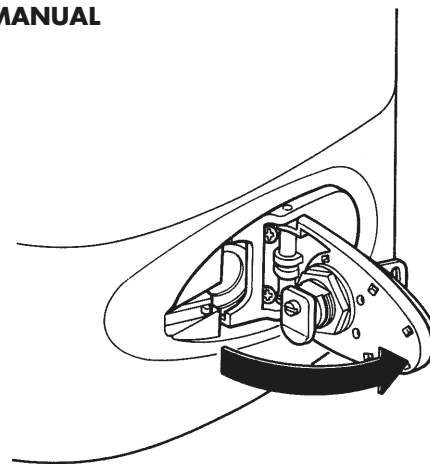


FIG. 3

(I)

1) Fare scorrere all'indietro il copriserratura.
2) Inserire la chiave e ruotarla in senso orario di 90° (Fig. 2).
3) Tirare a se la maniglia agendo dapprima sulla chiave stessa fino a portarla perpendicolare al ROBO (Fig. 3).

(GB)

1) Slide the key cover back.
2) Insert the key and turn it clockwise by 90° (Fig. 2).
3) Pull out the handle via the key until it is perpendicular to the ROBO (Fig. 3).

(F)

1) Faire coulisser vers l'arrière le cache-serrure.
2) Introduire la clé et la tourner de 90° dans le sens des aiguilles d'une montre (Fig. 2).
3) Tirer vers soi la poignée en agissant d'abord sur la clé proprement dite de manière à la placer perpendiculairement au ROBO (Fig. 3)

(D)

1) Die Abdeckung des Schlosses zurückschieben.
2) Den Schlüssel einstecken und um 90° nach rechts drehen (Abbildung 2).
3) Den Griff an dem Schlüssel nach vorne ziehen, bis er senkrecht zu Robo steht (Abbildung 3).

(E)

1) Hacer deslizar hacia atrás el cubrecerradura.
2) Introducir la llave y girarla en el sentido de las agujas del reloj por 90° (Fig. 2).
3) Tirar hacia sí de la manilla, maniobrando primero con la misma llave hasta colocarla perpendicularmente al ROBO (Fig. 3).

I FISSAGGIO PIASTRA DI BASE

Rispettando le misure d'ingombro (Fig. 1), fissare a terra la piastra di base mediante 4 robusti tasselli ad espansione (Fig. 4) oppure annegarla nel calcestruzzo.

Prevedere una o più guaine per il passaggio dei cavi elettrici (Fig. 4).

N.B. Se il cancello supera i 200 Kg di peso, oppure lavora in condizioni gravose, è obbligatorio annegare totalmente nel calcestruzzo la piastra di base.

GB FITTING THE BASE PLATE

Observing the overall dimensions (Fig. 1), fix the base plate to the ground by means of 4 strong rawl plugs (Fig. 4) or bury the counterplate in the concrete.

N.B. If the gate weights over 200 kg or operates in difficult conditions, the base plate must be entirely buried in concrete.

F FIXATION PLAQUE DE BASE

En respectant les dimensions d'encombrement (Fig. 1), fixer au sol la plaque de base à l'aide de 4 vis à expansion (Fig. 4) ou bien noyer dans le ciment la contre-plaque.

Prévoir une ou plusieurs gaines pour le passage des câbles électriques (Fig. 4)

N.B. Si la grille pèse plus de 200 kg ou travaille dans des conditions difficiles, il faut noyer complètement la plaque de base dans le béton.

D BEFESTIGUNG DER GRUNDPLATTE

Die Grundplatte unter Beachtung der Abmessungen (Abbildung 1) mit vier soliden Expansionsdübeln am Boden befestigen (Abbildung 4) an dem die mitgelieferte Platte befestigt wird, in den Beton eingießen.

Ein oder mehrere Kabelrohre für die Elektrokabel verlegen (Abbildung 4).

Hinweis. Wenn das Gewicht des Tores 200 kg übersteigt oder wenn das Tor unter erschwerten Bedingungen arbeitet, muß die Grundplatte vollständig in Beton eingebettet werden.

E FIJACIÓN DE LA PLACA DE BASE

Respetando las medidas externas (Fig. 1), fijar al suelo la placa de base mediante 4 resistentes tacos de expansión (Fig. 4), o bien introducir en hormigón la contraplaca.

Preparar una o varias vainas para el paso de los cables eléctricos (Fig. 4).

Nota. Si la cancela supera los 200 kg de peso o bien trabaja en condiciones gravosas, es obligatorio sumergir totalmente en el hormigón la placa de base.

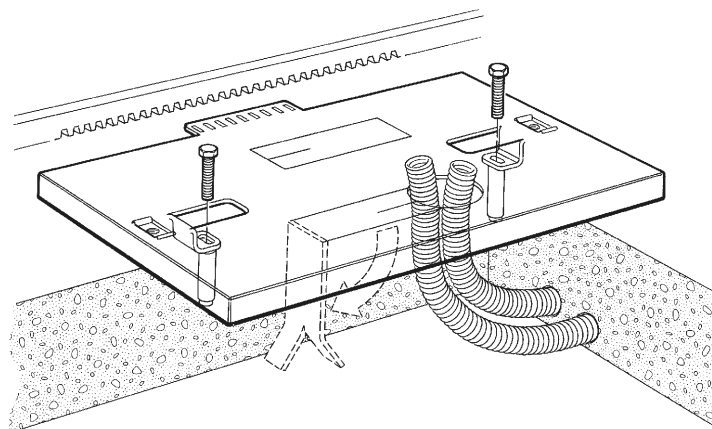


FIG. 4

① FISSAGGIO MOTORIDUTTORE

Togliere il coperchio svitando le viti (Fig. 5).
 Appoggiare il motoriduttore sulla piastra.
 Inserire le due viti a brugola (Fig. 6).
 Posizionare il motoriduttore in funzionamento manuale.
 Predisporre la cremagliera.
 Appoggiare sull'ingranaggio il primo elemento di cremagliera (Fig. 7) e bloccarlo con viti e distanziarli al cancello, facendo scorrere l'anta.
 Per un corretto posizionamento degli altri elementi è necessario utilizzare un elemento che funzioni da contro cremagliera (Fig. 8).
 È importante che fra cremagliera ed ingranaggio ci sia un certo gioco (almeno 1 mm) in modo che il peso del cancello non gravi mai sul motoriduttore.
 Qualora la regolazione consentita dalla cremagliera non fosse sufficiente, è possibile compensare l'altezza del motoriduttore agendo sulle quattro viti (Fig. 9).
 È importante bloccare energicamente le due viti a brugola (Fig. 6), assicurandosi che durante tutta la corsa del cancello, il motoriduttore sia ben saldo a terra.
 Posizionare in modo approssimativo le due staffe di finecorsa sulla cremagliera ed agendo manualmente sul cancello, procedere al fissaggio definitivo.

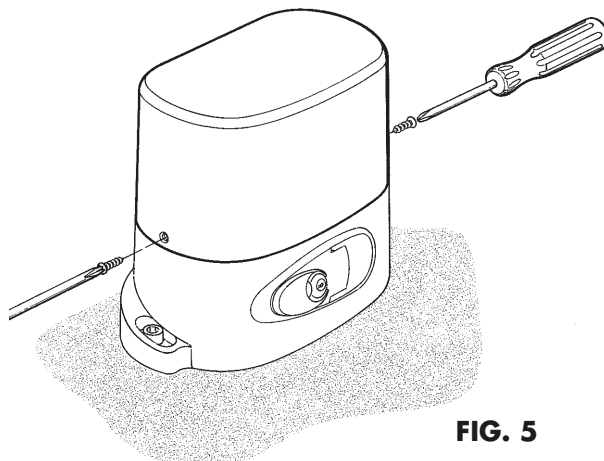


FIG. 5

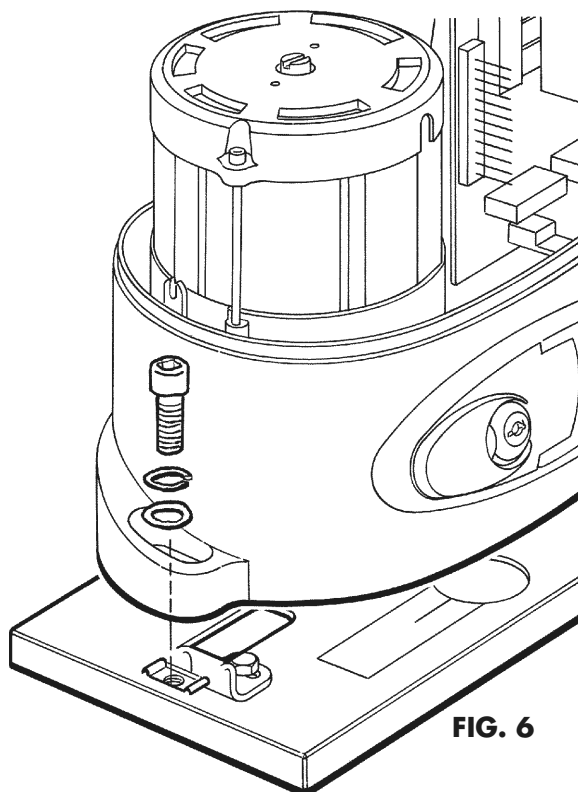


FIG. 6

GB FITTING THE GEARMOTOR

Remove the cover unscrewing the screws (Fig. 5).
 Rest the gearmotor on the plate.
 Insert the two socket head screws (Fig. 6).
 Set the gearmotor to manual operation.
 Fit the rack.
 Rest the first rack element on the gear (Fig. 7) and lock it to the gate with screws and spacers, sliding the gate backwards and forwards.
 For correct positioning of the other elements, a counter-rack element must be used (Fig. 8).
 There must be a clearance between the rack and gear of at least 1 mm so that the gate never weighs on the gearmotor.
 If the rack adjustment is not sufficient, the height of the gearmotor can be raised via the four screws (Fig. 9).
 It is important to lock the two socket head screws tightly (Fig. 6) ensuring that the gearmotor is firmly secured to the ground during the whole gate travel.
 Position the two limit stop brackets approximately on the rack and move the gate by hand to fix them in place.

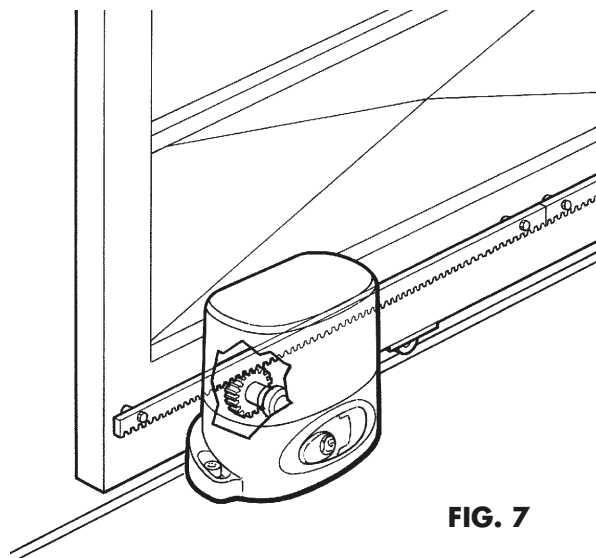
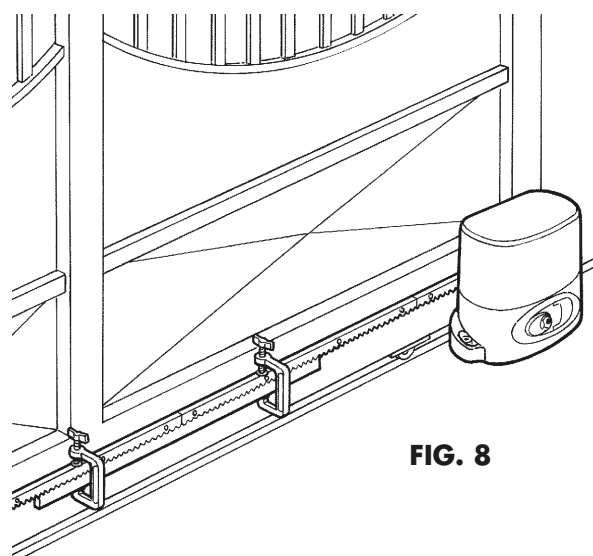


FIG. 7

F FIXATION MOTORÉDUCTEUR

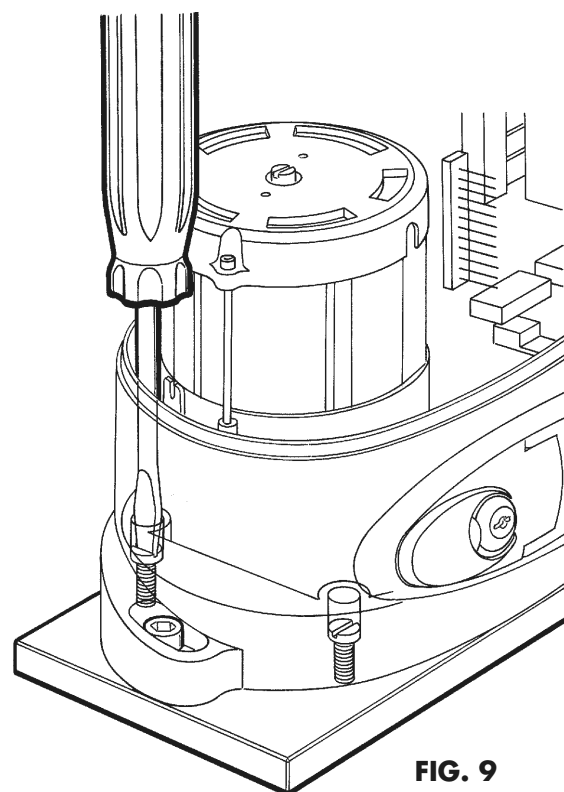
Enlever le couvercle en dévissant les vis (Fig. 5).
 Poser le motoréducteur sur la plaque.
 Introduire les deux vis avec hexagone en creux (Fig. 6)
 Positionner le motoréducteur en fonctionnement manuel.
 Préparer la crémaillère.
 Poser sur l'engrenage le premier élément de la crémaillère (Fig. 7) et le bloquer avec des vis et des entretoises au portail en faisant coulisser celui-ci.
 Pour un positionnement correct des autres éléments, il est important d'utiliser un élément faisant fonction de contre-crémaillère (Fig. 8).
 Il est important de laisser un certain jeu (au moins 1 mm) entre crémaillère et engrenage de manière que le poids du portail ne porte jamais sur le motoréducteur.
 Si le réglage permis par la crémaillère se révèle insuffisant, on peut compenser la hauteur du motoréducteur en agissant sur les quatre vis (Fig. 9).
 Il est important de bloquer énergiquement les deux vis avec hexagone en creux (Fig. 6) en s'assurant que durant toute la course du portail le motoréducteur est bien fixé au sol.
 Positionner de manière approximative les deux brides de fin de course sur la crémaillère et en agissant manuellement sur le portail, procéder à la fixation définitive.


FIG. 8
D BEFESTIGUNG DES ANTRIEBS

*Die Schrauben lösen und den Deckel abnehmen (Abbildung 5).
 Den Antrieb auf der Platte aufsetzen.
 Die beiden Inbusschrauben einsetzen (Abbildung 6).
 Den Antrieb auf manuellen Betrieb stellen.
 Die Zahnstange anbringen.
 Das erste Zahnstangenelement in das Zahnrad einsetzen (Abbildung 7), mit den Schrauben sperren und mit dem Torflügel mit dem Tor ausrichten.
 Für eine korrekte Ausrichtung der übrigen Elemente ist es wichtig, ein Element zu wählen, daß von der Mitte der Zahnstange arbeitet (Abbildung 8).
 Es ist wichtig, daß sich ein gewisses Spiel zwischen Zahnstange und Zahnrad befindet (zumindest 1 mm), damit das Gewicht des Tors nie auf dem Antrieb lastet.
 Es ist möglich, die Höhe des Antriebs mit den vier Schrauben auszugleichen (Abbildung 9), wenn die von der Zahnstange gestattete Einstellung nicht ausreichend ist.
 Es ist äußerst wichtig, die beiden Inbusschrauben (Abbildung 6) fest anzuziehen, um sicherzustellen, daß der Antrieb bei der Bewegung des Tors sicher am Boden befestigt ist.
 Die beiden Endanschlagwinkel ungefähr an der Zahnstange ausrichten und durch manuelles Einwirken auf das Tor die definitive Befestigung ausführen.*

E FIJACIÓN DEL MOTORREDUCTOR

Quitar la tapa destornillando los dos tornillos (Fig. 5).
 Apoyar el motorreductor sobre la placa.
 Introducir los dos tornillos Allen (Fig. 6).
 Poner el motorreductor en funcionamiento manual.
 Preparar la cremallera.
 Apoyar sobre el engranaje el primer elemento de cremallera (Fig. 7) y sujetarlo con tornillos y separadores a la cancela, haciendo deslizar la hoja.
 Para colocar correctamente los demás elementos es importante utilizar un elemento que sirva de contra-cremallera (Fig. 8).
 Es importante que entre la cremallera y el engranaje haya cierto juego (por lo menos 1 mm) de manera que el peso de la cancela no efectúe presión nunca sobre el motorreductor.
 En caso de que la regulación permitida por la cremallera no fuera suficiente, se puede compensar la altura del motorreductor actuando sobre los cuatro tornillos (Fig. 9).
 Es importante bloquear muy fuerte los dos tornillos Allen (Fig. 6), asegurándose que a lo largo de toda la carrera de la cancela, el motorreductor se encuentre bien firme en tierra.
 Colocar de modo aproximado los dos estribos de fin de carrera sobre la cremallera y actuando manualmente sobre la cancela, proceder a fijarla definitivamente.


FIG. 9

**① REGOLAZIONE DELLA FRIZIONE MECCANICA
RO1020**

Agire con cacciavite sulla vite (Fig. 10).

Attenzione, il motoriduttore viene fornito con la frizione regolata al massimo; occorre che inizialmente si diminuisca la coppia.

Per aumentare la coppia ruotare in senso orario.
Per diminuire la coppia ruotare in senso antiorario.

**Ⓒ ADJUSTING THE MECHANICAL FRICTION
RO1020**

Adjust the screw using a screwdriver (Fig. 10).

Caution - the gearmotor is supplied with the clutch set to maximum; the torque must be initially reduced.

To increase the torque turn clockwise.
To reduce the torque turn anti-clockwise.

**Ⓕ RÉGLAGE DE L'EMBRAYAGE MÉCANIQUE
RO 1020**

Agir avec un tournevis sur la vis (Fig. 10).

Attention, le motoréducteur est fourni avec l'embrayage réglé au maximum; au début, il faut en diminuer le couple.

Pour augmenter le couple, tourner dans le sens des aiguilles d'une montre.
Pour diminuer le couple, tourner dans le sens contraire aux aiguilles d'une montre.

**Ⓖ EINSTELLUNG DER MECHANISCHEN KUPPLUNG
RO1020**

Mit einem Schraubenzieher die Schraube drehen (Abbildung 10).

Achtung, der Antrieb wird mit auf das Maximum eingestellter Kupplung geliefert; zu Beginn muß das Drehmoment verringert werden.

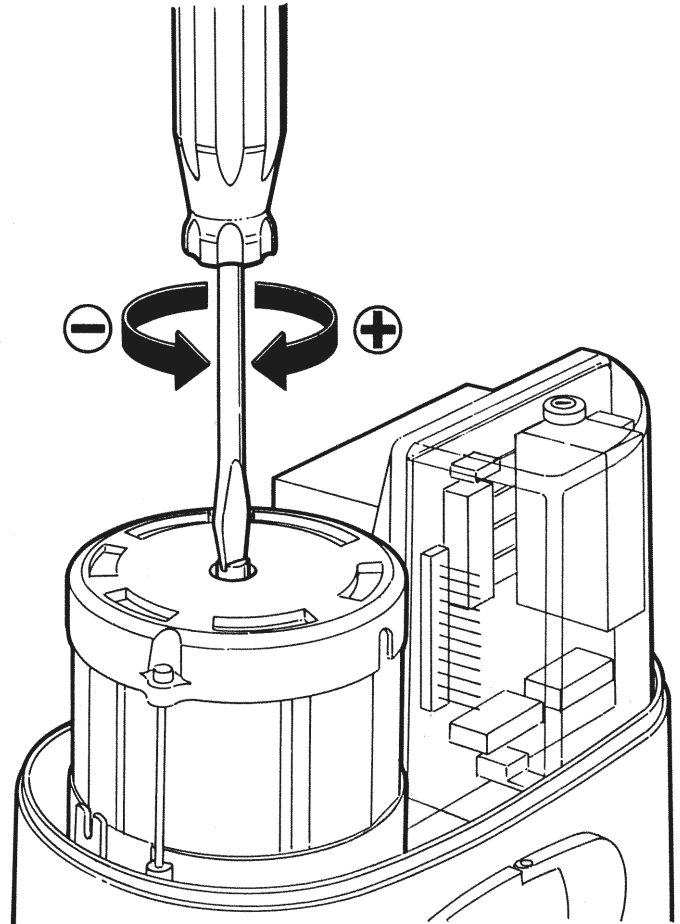
Zum Anheben des Drehmoments nach rechts drehen.
Zum Verringern des Drehmoments nach links drehen.

**Ⓗ EINSTELLUNG DER MECHANISCHEN KUPPLUNG
RO1020**

Actuar con un destornillador sobre el tornillo (Fig. 10).

Atención, el motorreductor es suministrado con el embrague regulado al máximo; al empezar, es necesario reducir el par.

Para aumentar el par girar en el sentido de las agujas del reloj.
Para disminuir el par girar en el sentido contrario al de las agujas del reloj.

**FIG. 10**

**I REGOLAZIONE DELLA FRIZIONE ELETTRICA
RO1010**

La regolazione della coppia è affidata al trasformatore incorporato.
Vi sono 5 posizioni con indicazioni 30% ÷ 100% (Fig. 11).

**GB ADJUSTING THE ELECTRIC CLUTCH
RO1010**

The incorporated transformer regulates the torque.
There are 5 positions marked 30% - 100%. (Fig. 11).

**F RÉGLAGE DE L'EMBRAYAGE ÉLECTRIQUE
RO 1010**

Le réglage du couple est assuré par le transformateur incorporé.
Il y a 5 positions avec indications 30% ÷ 100% (Fig. 11).

**D EINSTELLUNG DER ELEKTRISCHEN KUPPLUNG
RO1010**

Die Einstellung des Drehmoments erfolgt durch den integrierten Transformator.
Es gibt fünf Positionen mit der Anzeige 30 % bis 100 % (Abbildung 11)

**E REGULACION DEL EMBRAGUE ELECTRICO
RO1010**

La regulación del par es efectuada por el transformador incorporado.
Se encuentran marcadas 5 posiciones con indicaciones 30%÷100% (Fig. 11).

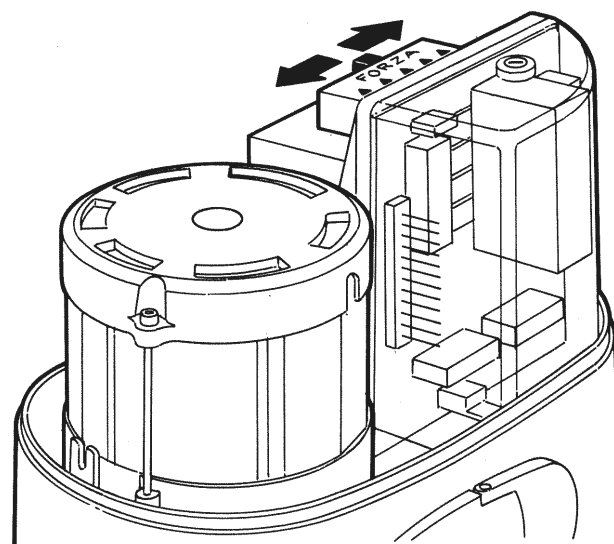


FIG. 11

**I REGOLAZIONE DELLA FRIZIONE ELETTRONICA
RO1000 / RO1024**

La regolazione della coppia è di tipo elettronico. (Fig. 12)
Attenersi alle istruzioni allegate della centralina elettronica.
EFFETTUARE TUTTE LE REGOLAZIONI RISPETTANDO LE NORMATIVE VIGENTI.

**GB ADJUSTING THE ELECTRONIC CLUTCH
RO1000/RO1024**

The torque is electronically adjusted (Fig. 12).
Follow the instructions enclosed with the electronic control unit.
PERFORM ALL ADJUSTMENTS IN COMPLIANCE WITH CURRENT REGULATIONS.

**F RÉGLAGE DE L'EMBRAYAGE ÉLECTRONIQUE
RO 1000/RO1024**

Le réglage du couple est de type électronique (Fig. 12).
Suivre les instructions fournies avec la centrale électronique.
EFFECTUER TOUS LES RÉGLAGES EN RESPECTANT LES NORMES EN VIGUEUR.

**D EINSTELLUNG DER ELEKTRONISCHEN KUPPLUNG
RO1000/RO1024**

Die Einstellung des Drehmoments erfolgt elektronisch (Abbildung 12).
Halten Sie sich an die mit der Steuereinheit gelieferten Anweisungen.
ALLE EINSTELLUNGS-ARBEITEN UNTER BEACHTUNG DER GELTENDEN VORSCHRIFTEN VORNEHMEN.

**E REGULACION DEL EMBRAGUE ELECTRÓNICO
RO1000/RO1024**

La regulación del par es de tipo electrónico (Fig. 12).
Seguir las instrucciones adjuntas de la centralita electrónica.
EFFECTUAR TODAS LAS REGULACIONES RESPETANDO LAS NORMAS VIGENTES.

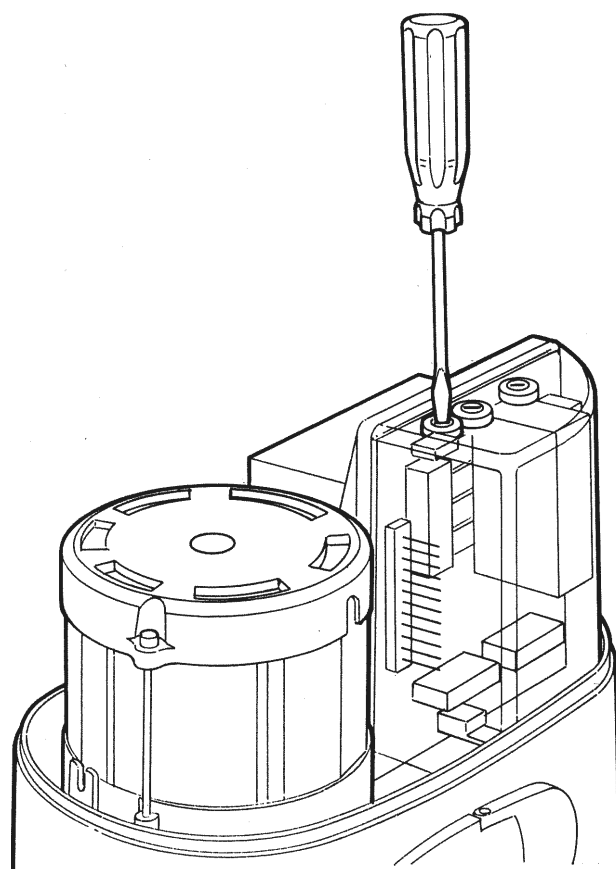
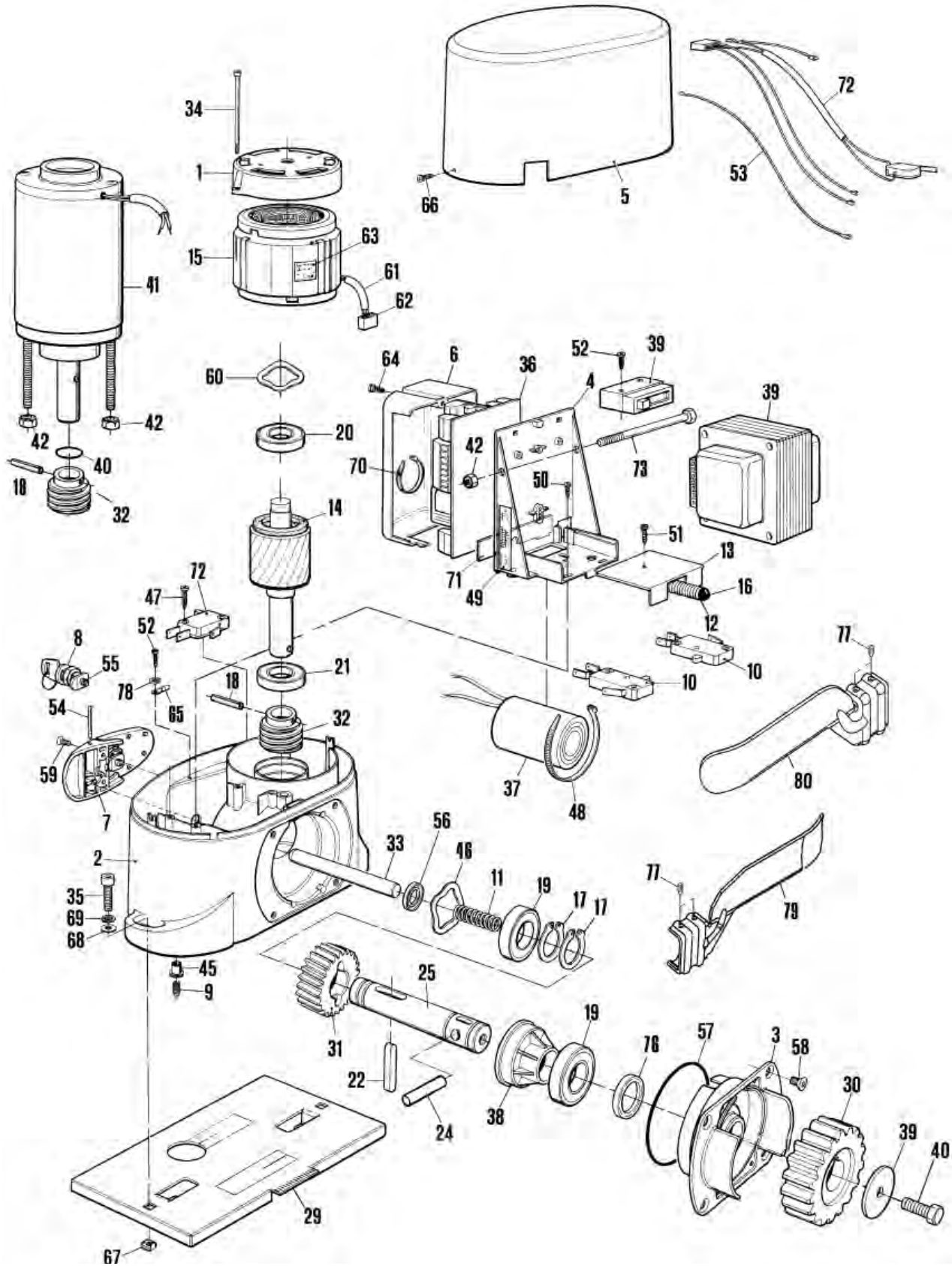


FIG. 12



- I Per i ricambi N° 26 - 36 - 37 - 39 - 25 - 31 - 5 - 32, specificare il modello di "ROBO".
- GB For parts no. 26 - 36 - 37 - 39 - 25 - 31 - 5 - 32, please specify the ROBO model.
- F Pour les pièces de rechange n° 26 - 36 - 37 - 39 - 25 - 31 - 5 - 32, préciser le modèle de "ROBO".
- D Bei den Ersatzteilen 26 - 36 - 37 - 39 - 25 - 31 - 5 - 32, immer das Modell von "ROBO" angeben.
- E Para las piezas de repuesto N° 26 - 36 - 37 - 39 - 25 - 31 - 5 - 32, especificar el modelo de "ROBO".

Pos.	Code	(I) Descrizione	(GB) Description	(F) Description	(D) Beschreibung	(E) Descripción
1	BMAM 4567	Ancoraggio motore.	Motor anchoring	Ancrage moteur	Motorverankerung	Anclaje motor.
2	BMBM 4567	Base motore alluminio	Aluminium motor base	Base moteur aluminium	Grundgestell Motor Al.	Base motor aluminio.
3	BMFP 4567	Flangia esterna di prot.	External protection flange	Flasque externe de protection	Externer Schutzflansch	Brida exterior de protección.
4	PPD1184 4540	Base scatola per centr.	Base of central unit box	Base boîtier pour centrale	Gehäuse für Steuereinheit	Base caja para central.
5		Coperchio motor.	Motor cover	Couvercle motoréducteur	Motordeckel	Tapa motor
6	BPCO2 4540	Coperchio scat. centrale.	Central unit box cover	Couvercle boîtier centrale	Deckel Gehäuse	Tapa caja central.
7	BPMS 4540	Sblocco	Release	Déblocage	Entblockung	Desbloqueo
8	CM-B 1630	Chiave con cil.	Key with barrel	Clé avec cylindre	Schlüssel mit Zylinder	Liave con cil.
9	G8X40 5123	Grani a taglio 8x40 Zn.	Slot grub screws	Goujon à fente 8x40Zn	Schneidbolzen 8x40Zn	Espigas de corte 8x40
10	MICROI 1617	Microinterruttore	Microswitch	Microinterrupteur	Mikroschalter	Microinterruptor
11	MO-B 2640	Molla di sblocco	Release spring	Ressort de déblocage	Entblockungsfeder	Resorte de desbloqueo
12	MO-D 2640	Molla per fincorsa.	Stroke end spring	Ressort de fin de course	Feder Anschlag	Resorte para fin de carrera
13	PPD1182 4540	Base scatola per centr.	Base of central unit box	Base boîtier pour centrale	Gehäuse für Steuereinheit	Base caja para central.
14		Rotore motore	Motor rotor	Rotor moteur	Rotor Motor	Rotor motor
15		Statore	Stator	Stator	Stator	Estator
16	PPD1183 4540	Tappo	Cap	Bouchon	Stöpsel	Tapón
17	PMCSE25	Anello seeger ø 25	Circlip	Bague seeger ø 25	Seegerring Ø 25	Anillo seeger ø 25
18	PMCS6 4630	Spina elastica	Spring pin	Cheville élastique	Elastischer Stecker	Pasador hendido
19	PMCU3 4630	Cuscinetto 6005	Ball bearing	Roulement 6005	Lager 6005	Cojinete 6005
20	PMCU4 4630	Cuscinetto 6203	Ball bearing	Roulement 6203	Lager 6203	Cojinete 6203
21	PMCU5 4630	Cuscinetto 6204	Ball bearing	Roulement 6204	Lager 6204	Cojinete 6204
22	PMC108 4630	Chiavetta acc. 10x8x40.	Steel key	Clavette acier 10x8x40	Stahlschlüssel 10x8x40	Chaveta de acero 10x8x40
23						
24	PMCS8 4630	Spina cil. acciaio 8x40.	Steel pin	Cheville acier 8x40	Stecker 8x40	Chaveta de acero 8x7x15
25	PMDAC 4610	Albero condotto.	Driven shaft	Arbre mené	Welle Leitung	Eje conducido
26	R12C 5120	Rondella ø12	D12 Washer	Rondelle D12	Unterlegscheibe D12	Arandela D12
27	V10X12 5102	Vite 10X12 zincata	Galvanized screw	Vis 10X12 zinguée	Schraube 10x12 verzinkt	Tornillo 10X12 cincado
28						
29	PMD0213 4610	Piastra di ancoraggio	Anchoring plate	Plaque d'ancrage	Verankerungsplatte	Placa de anclaje
30	PMD0177 4610	Pignone cremagliera zn.	Pinion for rack	Pignon pour crémaillère	Ritzel für Zahnstange.	Piñón para cremallera
31		Ruota condotta.	Driven wheel	Roue menée	Rad Leitung	Rueda conducida
32		Vite senza fine.	Worm screw	Vis sans fin	Endlosschraube	Tornillo sin fin
33	PMPS2 4610	Perno di sblocco	Release pin	Pivot de déblocage	Entblockungsknauf	Perno de desbloqueo
34	V5X105 5102	Vite 5x105 zincata	Galvanized screw	Vis 5x105 zinguée	Schraube 5x105 verzinkt	Tornillo 5x105 cincado
35	V8X35C 5102	Vite 8x35 zincata	Galvanized screw	Vis 8x35 zinguée	Schraube 8x35 verzinkt	Tornillo 8x35 cincado
36		Scheda comando	Control card	Carte commande	Steuerungsplatine	Tarjeta de mando
37		Condensatore	Capacitor	Condensateur	Kondensator	Condensador
38	PPD1185 4540	Distanziale	Spacer	Entretoise	Distanzstück	Separador
39		Trasformatore	Transformer	Transformateur	Transformator	Transformador
40	GOR-O 5501	Gommino OR	O-Ring	Joint OR	O-Ring	Junta torica
41	ROA 12	Motore 24 dc	24 V dc motor	Moteur 24 V.c.c.	24 V gs Motor	Motor 24 V CC
42	D5 5110	Dado M5	M5 nut	Ecrou M5	Mutter M5	Tuerca M5
43/44						
45	D8 5102	Rivetto filettato	Threaded rivet	Rivet fileté	Niete mit gewinde	Remache de rosca
46	PMCAC1 4630	Anello compensatore	Compensator ring	Bague compensatrice	Ausgleichsring	Anillo compensador
47	V2.9X16 5101	Vite autofil. 2.9x16	2.9x16 screw	Vis 2.9x16	Schraube 2.9x16	Tornillo 2.9x16
48	MPFB1 2601	Fascetta	Clamp	Collier de serrage	Schelle	Abrazadera
49	EMRO 4870	Etichetta morsettiera	Terminal board label	Etiquette bornier	Klemmenbrettetik	Etiqueta
50						
51	V2.9X19 5101	Vite autofil. 2.9x19	2.9x19 screw	Vis 2.9x19	Schraube 2.9x19	Tornillo 2.9x19
52	V4.2X9.5 5101	Vite autofil. 4.2x9.5	4.2x9.5 screw	Vis 4.2x9.5	Schraube 4.2x9.5	Tornillo 4.2x9.5
53	CT200 5320	Cablaggio terra	Earth wiring	Câblage mise à la terre	Erdverdrahtung	Cableado tierra
54	PMCSS 4630	Spina sblocco 4x55	Robo end dowel 4x55	Prise d'écoulement	Mündungsstift 4x55	Clavija de desbl. 4x55
55	V4X5 5102	Vite M4x5	4x5 screw	Vis 4x5	Schraube 4x5	Tornillo 4x5
56	GOR-L 5501	Guarnizione paraolio	Splash guard seal	Guarniture pare-huile	Ölabdichtung	Guarnicion sello de aceiete
57	GOR9 5501	Gommino OR	O-Ring	Joint OR	O-Ring	Junta torica
58	V6X12B 5102	Vite trilobata 6x12	6x12 screw	Vis 6x12	Schraube 6x12	Tornillo 6x12
59	V4.2X9.5 5101	Vite auofil. 4.2x9.5	4.2x9.5 screw	Vis 4.2x9.5	Schraube 4.2x9.5	Tornillo 4.2x9.5
60	PMCAC 4630	Anello compensatore	Compensator ring	Bague compensatrice	Ausgleichsring	Anillo compensador
61	CGU6A 5310	Guaina PVC	PVC sheath	Gaine PVC	PVC Mantel	Vaina de PVC
62	C3VF 2015	Connettore Alex	Alex connector	Connecteur Alex	Alex verbindert1	Connector Alex
63	ERO1000 4870	Etichetta motoriduttore	Gearmotor label	Etiquette motoréducteur	Getriebemotoretikett	Etiqueta motorreductor
64	V2.9X9.5-A 5101	Vite autofil. 2.9x9.5	2.9x9.5 screw	Vis 2.9x9.5	Schraube 2.9x9.5	Tornillo 2.9x9.5
65	MMCOI 2620	Occhiello isolato	Insulated slot	Oeillet isolé	Schlitz	Argolla aislada
66	V4.2X13 5101	Vite autofil. 4.2x13	4.2x13 screw	Vis 4.2x13	Schraube 4.2x13	Tornillo 4.2x13
67	D8-G 5110	Dado M8	M8 nut	Ecrou M8	Mutter M8	Tuerca M8
68	RO8 5120	Rondella ø8	D8 Washer	Rondelle D8	Unterlegscheibe D8	Arandela D8
69	RO8A 5120	Rondella spaccata ø8	D8 Split washer	Rondelle fendue D8	Unterlegscheibe mit Öffnung D8	Arandela Grower D8
70	MPFB3 2601	Fascetta	Clamp	Collier de serrage	Schelle	Abrazadera
71	BPC 4540	Copriforo	Hole cover	Cache-trou	Lochabdeckung	Tapa para agujero
72	CFCS 5320	Cabl. Micro di sicurezza	Safety microswitch wiring	Câblage du micro. de séc.	Verdrahtung des Sicher.	Cablado de seguridad
73	G6X14 5123	Grani 6x14	Dowels 6x14	Goujons 6x14	Stiftschrauben 6x14	Tornillos 6x14
74	PMD0885 4610	Staffa di fincorsa	Limit switches	Fins de course	Endschalter	Fines de carrera
75	PMD0886 4610	Staffa di fincorsa	Limit switches	Fins de course	Endschalter	Fines de carrera
76	GOR-H 5501	Guarnizione paraolio	Splash guard seal	Guarniture pare-huile	Ölabdichtung	Guarnicion sello de aceiete

IMPORTANTE / IMPORTANT

**Compilare ad installazione avvenuta e trattenere ad uso garanzia.
To be completed after installation and kept for use as a warranty**

Dati cliente / Client data

Nome e cognome
Name and surname

Telefono
Telephone

Indirizzo
Address

Apparecchiatura tipo
Appliance type

Matricola
No. Code

Data di installazione
Installation date

Termine garanzia
Warranty expiry date

Installatore
Installer

Ditta
Messrs

Indirizzo
Address

Telefono
Telephone

Descrizione materiale installato / Description of the components installed

Centrale di comando Control box	Radio Radio	Dispositivi di sicurezza Safety devices	Note Notes

Controlli periodici / Periodical check-ups

Data / Date Descrizione / Description.....
Data / Date Descrizione / Description.....
Data / Date Descrizione / Description.....
Data / Date Descrizione / Description.....

Da compilare in caso di anomalia (inviare fotocopia della pagina allegandola all'attuatore in riparazione)

To fill in case of defect (send copy of the page enclosed with the actuator to be repaired)

Difetto segnalato / Defect

Parte riservata alla NICE spa per comunicazioni al cliente

Space reserved for NICE spa to communicate with the Clients

Data registrazione Data riparazione..... N. Riparazione
Date of registration Repair date Repair number

Parti sostituite
Parts replaced

Note / Note..... Firma tecnico / Technician signature

A termini di legge ci riserviamo la proprietà di questo manuale con divieto di riprodurlo o di renderlo comunque noto a terzi o a ditte concorrenti senza nostra autorizzazione.



COMPANY
WITH QUALITY SYSTEM
CERTIFIED BY DNV
ISO 9001

Nice SpA

Oderzo TV Italia
Via Pezza Alta, 13 Z.I. Rustignè
Tel. +39.0422.85.38.38
Fax +39.0422.85.35.85
info@niceforyou.com

Nice Belgium

Leuven (Heverlee) B
Tel. +32.(0)16.38.69.00
Fax +32.(0)16.38.69.01
nice.belgium@belgacom.net

Nice España

Madrid E
Tel. +34.9.16.16.33.00
Fax +34.9.16.16.30.10
kamarautom@nexo.es

Nice France

Buchelay F
Tel. +33.(0)1.30.33.95.95
Fax +33.(0)1.30.33.95.96
info@nicefrance.fr

Nice Polska

Pruszków PL
Tel. +48.22.728.33.22
Fax +48.22.728.25.10
nice@nice.com.pl

www.niceforyou.com

100% papel reciclado



100% Altpapier



papier recycle 100%



recycled paper 100%



carta riciclata 100%



REV.010 del 13/01/05

ISTRO 4865