

---

# SEKA SMS – Modul SMS

---

S.C. SECPRAL COM SRL  
Mihai Limbășan  
Revizie manual: v.6

23 aprilie 2010

## Rezumat

Documentul de față descrie instalarea și utilizarea modului SEKA SMS de monitorizare a sistemelor de alarmă și control acces.

## Cuprins

<b>1</b>	<b>Descriere generală</b>	<b>3</b>
<b>2</b>	<b>Diagramă modul</b>	<b>4</b>
<b>3</b>	<b>Terminale modul</b>	<b>4</b>
<b>4</b>	<b>Porturi de intrare și ieșire</b>	<b>4</b>
4.1	Porturi de intrare . . . . .	5
4.2	Porturi de ieșire . . . . .	5
<b>5</b>	<b>Programarea tipului de centrală în modul</b>	<b>6</b>
5.1	Intrarea în modul de programare tip centrală . . . . .	6
5.2	Cheie de programare tip centrală . . . . .	6
5.3	Ieșirea din modul de programare tip centrală . . . . .	6
<b>6</b>	<b>Conectarea la centralele de alarmare</b>	<b>7</b>
<b>7</b>	<b>Programare utilizatori și mesaje</b>	<b>7</b>
7.1	Reset complet modul cu readucere la setările implicite de fabrică . . . . .	7
7.2	Adăugarea sau modificarea unui utilizator . . . . .	8
7.3	Ștergerea unui utilizator . . . . .	10
7.4	Configurarea unui port ca și intrare . . . . .	10
7.5	Configurarea unui port ca și ieșire . . . . .	10

<b>8 Utilizare</b>	<b>11</b>
8.1 Control acces . . . . .	11
8.2 Monitorizare . . . . .	12
<b>9 LED-uri modul</b>	<b>14</b>
<b>10 Observații adiționale</b>	<b>15</b>
<b>11 Specificații</b>	<b>15</b>

## 1 Descriere generală

Modulul SEKA SMS este dezvoltat pentru a realiza o transmisie rapidă a mesajelor de alarmă de la centralele antiefracție direct spre utilizatorul final, utilizând rețeaua GSM și orice cartelă SIM cu opțiunile apel vocal și SMS activate.

Modulul SEKA SMS prezintă următoarele caracteristici:

- 6 porturi configurabile de intrare/ieșire
- SMS-uri atât la activare, cât și la dezactivare
- Text SMS configurabil pentru activare și dezactivare individual per port intrare, max. 15 caractere
- Timp configurabil de activare per port ieșire de la 1 la 254 secunde
- Activarea portului prin apel telefonic cu respingere sau prin SMS
- Activare temporară, permanentă sau dezactivare prin SMS
- Decoder intern de evenimente pentru centrale de alarmare DSC New Classic (PC585, PC1565, PC5010), Power864 (PC5020), și New Power (PC1616, PC1832, PC1864) pentru trimitere descriptivă a evenimentelor
- Programare prin SMS-uri
- 3 nivele de acces
- 9 filtre pentru trimitere selectivă a SMS-urilor
- Activare individuală / user a porturilor

! → Modulul SEKA GSM necesită folosirea unei cartele SIM cu opțiunile apel vocal și SMS activate. Se poate folosi orice cartelă SIM emisă de către orice operator de rețea GSM. Această cartelă **NU** este inclusă în prețul modulului și **NU** se livrează împreună cu acesta, fiind contractată de obicei de către utilizatorul final al echipamentelor.

! → Pentru operare corectă este absolut necesară deactivarea codului PIN de pe cartela SIM folosită. Dacă folosiți o cartelă SIM cu cod PIN activat, modulul nu va putea programa utilizatori sau trimite SMS-uri până la dezactivarea codului PIN.

! → **Operatorii GSM tarifează SMS-urile trimise de către modul!** Pentru detalii despre tarifele percepute pentru SMS-uri vă rugăm să consultați contractul și/sau termenii de utilizare aferente cartelei SIM.

## 2 Diagramă modul

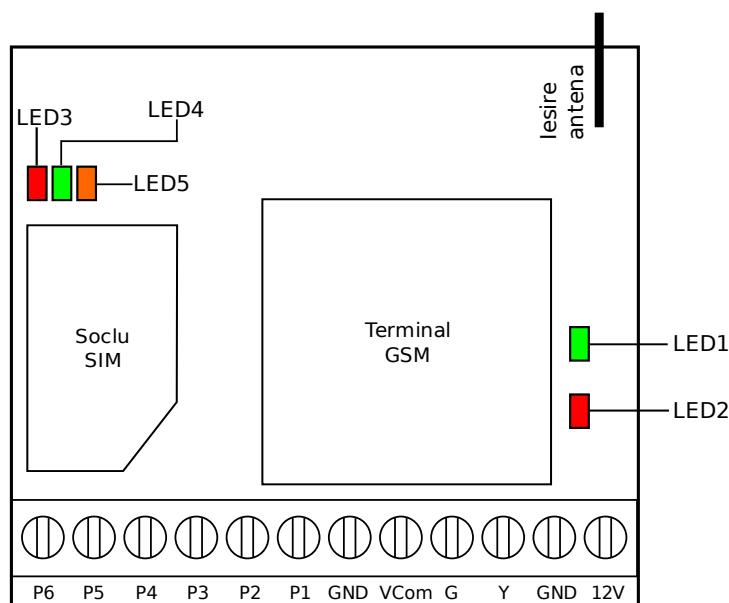


Figura 1: Diagrama modului

Tabela 1 (Terminale modul) pag. 4 explică semnificația terminalelor din diagramă.

## 3 Terminale modul

Tabela 1: Terminale modul

Terminal	Descriere
+12V	Alimentare 10-15Vcc
GND	Masă
Y	Yellow magistrală
G	Green magistrală
VCom	Tensiune de decuplare pentru diodele protectoare ale PGM-urilor
GND	Masă PGM-uri
P1-P6	Intrări/ieșiri programabile (PGM-uri)

## 4 Porturi de intrare și ieșire

Modulul este dotat cu 6 porturi programabile pentru intrări/ieșiri. Modulul este configurat din fabrică așa încât toate cele 6 porturi să fie definite ca și porturi de intrare.

Atât activarea cât și dezactivarea oricărui port de intrare poate fi transmisă la utilizator. Porturile care sunt definite de tip ieșire pot fi activate/dezactivate de către utilizator.

Semnalele de intrare trebuie să fie active pe o durată de cel puțin 500 de milisecunde ( $\frac{1}{2}$  secundă) pentru a fi acceptate de către modul. Orice semnal cu o durată mai mică

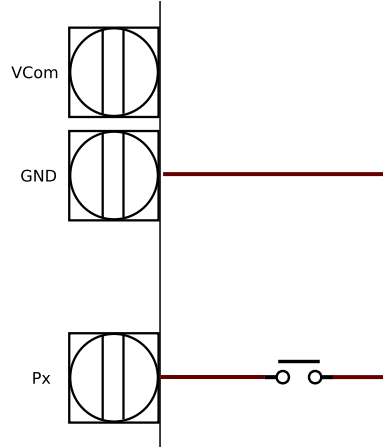
este ignorat, pentru a evita vârfuri de tensiune accidentale respectiv interferențe pe fir.

#### 4.1 Porturi de intrare

Definirea porturilor se efectuează trimițând SMS-uri către modul de pe un număr de telefon definit ca și *Master*, nemaifiind nevoie de intervenție pe modulul fizic.

Conectarea la port se face conform figurii 2 (Diagramă conectare port intrare modul) pag. 5, folosind contacte „dry”.

Figura 2: Diagramă conectare port intrare modul



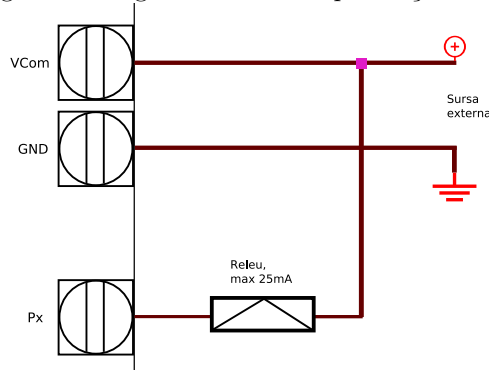
#### 4.2 Porturi de ieșire

Definirea porturilor se efectuează trimițând SMS-uri către modul de pe un număr de telefon definit ca și *Master*, nemaifiind nevoie de intervenție pe modulul fizic.

Conectarea la port se face conform figurii 3 (Diagramă conectare port ieșire modul) pag. 5, folosind un releu în cazul în care curentul absorbit este mai mare de 25mA. Ieșirea este de tip „open-collector”, se comută la masă în cazul activării.

În cazul folosirii elementelor inductive (de exemplu releu), datorită tensiunilor auto-induse trebuie montate diode anti-paralel sau se conectează tensiunea pozitivă de alimentare a consumatorului la borna VCom, conform schemei de conectare.

Figura 3: Diagramă conectare port ieșire modul



## 5 Programarea tipului de centrală în modul

Pentru o mai bună gestiune a modulelor, SEKA SMS este compatibil cu majoritatea centralelor DSC de uz curent fără a fi nevoie de a comanda un procesor sau o versiune pentru un anumit tip de centrală. Alegerea tipului de centrală se efectuează cu ajutorul terminalelor P5 și P6.

- ! → Se recomandă plasarea cartei SIM în soclu doar după programarea tipului de centrală, și doar în timp ce alimentarea modului este întreruptă.
- ! → Definițiile utilizatorilor sunt stocate în cartela SIM. Înainte de punerea în funcțiune a modului se recomandă *insistent* resetarea acestuia cu ștergere completă a cartei SIM, pentru a evita trimiterea SMS-urilor spre numerele preprogramate de operatorii GSM în cartelă (poliție, salvare, asistență, casuță poștală voce.) Procedura de resetare este descrisă în capitolul **Reset complet modul cu readucere la setările implicite de fabrică** pag. 7.
- ! → Cartela SIM este obligatoriu să aibă codul PIN dezactivat!

### 5.1 Intrarea în modul de programare tip centrală

Intrarea în modul de programare tip centrală se face prin alimentarea modului cu terminalele P5 și P6 conectate între ele. Imediat după alimentare, LED-urile vor pâlpâi cât timp modulul efectuează anumite teste interne și calibrări. Apoi, LED-ul verde LED4 va pâlpâi încontinuu, moment în care se întrerupe conexiunea dintre terminalele P5 și P6. Modulul se va afla în modul de programare tip centrală. LED-ul verde LED4 va începe să pâlpâie în „trenuri”, cu o pauză ceva mai lungă între fiecare grup de impulsuri, cu un număr de impulsuri egal corespondentul centralei conform tabelii 2 (**Cheie de programare tip centrală**) pag. 6.

Modulul este configurat din fabrică pe setarea 1, DSC New Classic (PC585, PC1565, PC5010).

### 5.2 Cheie de programare tip centrală

Tabela 2: Indicator tip centrală

Tip centrală	Nr. impulsuri
DSC New Classic (PC585, PC1565, PC5010)	1
DSC Power864 (PC5020) și DSC New Power (PC1616, PC1832, PC1864)	2

Dacă modulul nu este setat pentru centrala corespunzătoare, se incrementează numărul corespunzător de impulsuri conectând între ele pentru scurt timp terminalele P5 și P6. Dacă tipul de centrală selectat ajunge la ultimul număr și se conectează terminalele încă o dată, noul tip de centrală va trece înapoi la 1. Se repetă procedura de incrementare până se ajunge la tipul de centrală dorit.

### 5.3 Ieșirea din modul de programare tip centrală

Pentru a ieși din modul de programare tip centrală, înainte de scurgerea a 60 de secunde după ultima modificare a setării tipului de centrală se întrerupe conexiunea terminalelor P5 și P6, se întrerupe alimentarea modului, se așteaptă 5-10 secunde și se realimentează. În acest moment, modulul este pregătit să decodeze evenimente de la centrală.

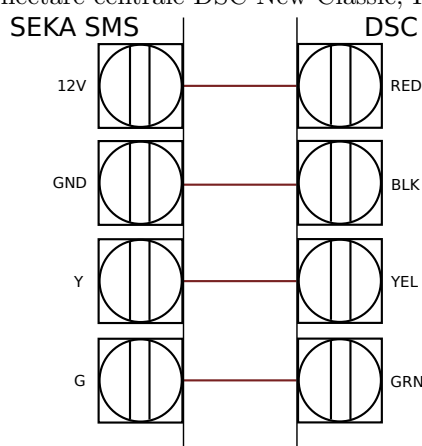
! → **Atenție:** Nu lăsați modulul în mod programare tip centrală mai mult de 59 secunde dacă nu doriți ștergerea completă a informațiilor din cartela SIM! După 60 de secunde modulul se va reseta la setările implicite din fabrică la următoarea repornire (consultați capitolul **Reset complet modul cu readucere la setările implicite de fabrică** pag. 7.)

## 6 Conectarea la centralele de alarmare

Se recomandă *insistent* ca modulul să fie conectat la centrală doar *după* setarea pe tipul corect de centrală (a se vedea mai sus).

Conectarea la centralele DSC din seria New Classic, Power864 și New Power se efectuează conform figurii 4 (**Diagramă conectare centrale DSC New Classic, Power864 și New Power**) pag. 7.

Figura 4: Diagramă conectare centrale DSC New Classic, Power864 și New Power



Nu este nevoie de alte programări la centrală.

## 7 Programare utilizatori și mesaje

Modulul SEKA SMS folosește cartela SIM pentru a stoca diverse date necesare operării normale, ca de exemplu utilizatorii definiți sau mesajele de trimis. Prin urmare trebuie introdusă cartela SIM dorită *înainte* de a putea configura modulul.

! → Definițiile utilizatorilor sunt stocate în cartela SIM. Înainte de punerea în funcțiune a modulului se recomandă *insistent* resetarea acestuia cu ștergere completă a cartelei SIM, pentru a evita trimiterea SMS-urilor spre numerele preprogramate de operatorii GSM în cartelă (poliție, salvare, asistență, casuță poștală voce.)

### 7.1 Reset complet modul cu readucere la setările implicite de fabrică

Resetarea completă a modulului, așa încât toate setările să fie readuse la valorile implicite, de fabrică, și toate înregistrările și contactele din cartela SIM să fie șterse, se efectuează urmând pașii de mai jos:

1. Întrerupeți alimentarea modulului dacă acesta este alimentat.
2. Conectați între ele terminalele P5 și P6.
3. Alimentăți modulul. Imediat după alimentare, LED-urile vor pâlpâi cât timp modulul efectuează anumite teste interne și calibrări.
4. Așteptați câteva secunde, până LED-ul roșu LED3 va pâlpâi încontinuu.

5. Întrerupți conexiunea dintre terminalele P5 și P6. LED-ul roșu LED3 se va stinge, și LED-ul verde LED4 se va aprinde.
6. Așteptați minimum 60 de secunde fără a atinge vreun terminal de pe modul (în special P5 și P6.) Veți observa că după scurgerea acestui interval de timp frecvența de clipire a LED-ului verde LED4 se va schimba.
7. Întrerupeți alimentarea modului.
8. Plasați cartela SIM în soclul modului, dacă aceasta nu era deja prezentă.
9. Așteptați câteva secunde.
10. Alimentați modulul. Imediat după alimentare, acesta va reveni la setările din fabrică și va șterge toate contactele și setările stocate în cartela SIM. Procedura de ștergere a contactelor și setărilor stocate în cartela SIM poate dura până la 120 de secunde, în funcție de numărul de contacte de șters și de viteza de operare a cartelei SIM. LED-urile LED3 și LED4 vor pâlpâi vizibil diferit până la finalizarea procedurii de ștergere.
11. Întrerupeți alimentarea modului.
12. Așteptați câteva secunde.
13. Alimentați modulul. Începând cu acest moment, modulul este pregătit să accepte SMS-ul inițial de înrolare utilizator master.

După un reset complet, starea modului va corespunde cu setările din fabrică, și anume:

- La prima alimentare a modului cu o cartelă SIM introdusă în soclu se șterg toți utilizatorii și toate contactele stocate în această cartelă.
- Toate cele 6 porturi sunt definite ca și intrări.
- Textele individuale definite pentru porturi sunt `Input <x> on` respectiv `Input <x> off`, unde `<x>` este numărul portului.
- Primul SMS recepționat de către modul este acceptat automat (deoarece nu există încă nici un utilizator).

! → **Atenție:** Este *obligatoriu* acest prim SMS să fie unul de definire utilizator *Master* (vezi mai jos) pentru a putea continua programarea modului. Dacă nu ați efectuat această procedură corect, resetați modulul din nou la setările implicite.

## 7.2 Adăugarea sau modificarea unui utilizator

Pentru a adăuga sau modifica definiția unui utilizator se trimite de pe un număr de telefon definit ca și *Master* către numărul de telefon al cartelei SIM din modul un SMS cu următorul text:

```
add.<pos>.<numar>.<drepturi_filtre>
```

Câmpurile care constituie corpul SMS-ului sunt despărțite prin caracterul punct, și semnificația lor este după cum urmează:

- `<pos>` este poziția în lista de contacte (cartea de telefon) din cartela SIM. Este important să se rețină poziția, deoarece ștergerea utilizatorilor se efectuează pe baza acestei poziții. Numerotarea pozițiilor începe cu numărul 1 (unu.) Numărul maxim de poziții (și, implicit, de utilizatori) este 200 (două sute.)
- `<numar>` este numărul de telefon al utilizatorului. **Atenție:** Dacă utilizatorul urmează să primească SMS-uri de la modul, acest număr de telefon trebuie



să fie alocat într-o rețea de telefonie care suportă serviciul SMS (deci în nici un caz rețele de telefonie fixă.)

- **<drepturi\_filtre>** descrie drepturile utilizatorului și tipurile de mesaje pe care urmează să le primească (filtrele de mesaje.) Primele două poziții (**tip** și **port**) din acest câmp sunt obligatorii, restul sunt opționale. Structura acestui câmp este după cum urmează:

- **tip** este compus dintr-o singură literă, care poate fi una dintre M, U, și L. M stabilește utilizatorul ca fiind de tip *Master*, care poate adăuga, modifica și șterge utilizatori, poate acționa porturi de ieșire, și poate primi SMS-uri. U stabilește utilizatorul ca fiind de tip *User*, care poate acționa porturi de ieșire și poate primi SMS-uri. L stabilește utilizatorul ca fiind de tip *Limited user*, care poate doar primi SMS-uri.
- **port** este numărul portului de ieșire pe care modulul SEKA SMS să-l activeze în momentul în care primește un apel telefonic de la acest număr de telefon. Acest câmp va fi obligatoriu prezent și pentru utilizatorii de tip *Limited user* (deși valoarea sa este ignorată.) Dacă nu se dorește activarea unui port la primirea apelului, se specifică numărul 0 (zero.) Dacă portul specificat nu este unul de ieșire (deci dacă s-a specificat eronat un port de intrare), la primirea apelului nu se va activa portul respectiv.
- **filtre** este un câmp opțional compus din zero sau mai multe litere reprezentând diversele tipuri de evenimente recunoscute de către modul. Prezența unei anumite litere în câmpul **filtre** stabilește faptul că utilizatorul respectiv va primi SMS-uri pentru evenimentele corespunzătoare, iar absența unei anumite litere din acest câmp stabilește faptul că utilizatorul respectiv nu va primi SMS-uri pentru evenimentele corespunzătoare. Se pot defini următoarele filtre de evenimente:
  - \* A - SMS-uri de alarmă/restabilire.
  - \* B - SMS-uri tehnice de alarmă/restabilire.
  - \* C - SMS-uri de armare/dezarmare.
  - \* D - SMS-uri de armare/dezarmare specială.
  - \* E - Mesaje speciale.
  - \* F - SMS-uri de activare porturi de intrare 1, 2 și 3.
  - \* G - SMS-uri de dezactivare porturi de intrare 1, 2 și 3.
  - \* H - SMS-uri de activare porturi de intrare 4, 5 și 6.
  - \* I - SMS-uri de dezactivare porturi de intrare 4, 5 și 6.

! → *Filtrele A până la E nu se referă la evenimente de alarmă de pe PGM-uri, chiar dacă ați configurat centrala să semnaleze anumite condiții prin PGM-uri. Aceste filtre se referă la evenimente generate pe magistrala centralei.*

De exemplu, pentru a adăuga un utilizator de tip *Master* pe poziția 14, cu numărul de telefon 0799887766, care să primească SMS-uri de alarmă/restabilire, armare/dezarmare, și armare/dezarmare specială, și fără să se activeze un port de pe modul la apel, se va trimite următorul SMS:

add.14.0799887766.M0ACD

! → **Atenție:** Nu folosiți caracterul spațiu în comenzile de definire utilizatori! Caractere spațiu neașteptate vor cauza ignorarea SMS-ului de comandă.

### 7.3 Ștergerea unui utilizator

Pentru a șterge definiția unui utilizator deja definit se trimite de pe un numărul de telefon definit ca și *Master* către numărul de telefon al cartelei SIM din modul un SMS cu următorul text:

```
del.<pos>
```

Câmpurile care constituie corpul SMS-ului sunt despărțite prin caracterul punct, și semnificația lor este după cum urmează:

- **<pos>** este poziția în lista de contacte (cartea de telefon) din cartela SIM corespunzătoare cu definiția utilizatorului ce urmează a fi șters. Este important să se specifice poziția corectă stabilită la adăugarea utilizatorului respectiv, deoarece ștergerea utilizatorilor este imediată, ireversibilă, și nu cere vreo confirmare suplimentară. Numerotarea pozițiilor începe cu numărul 1 (unu.) Numărul maxim de poziții (și, implicit, de utilizatori) este 200 (două sute.)

De exemplu, pentru a șterge utilizatorul de pe poziția 14, se va trimite următorul SMS:

```
del.14
```

! → **Atenție:** Nu folosiți caracterul spațiu în comenzile SMS de configurare ale modului! Caractere spațiu neașteptate vor cauza ignorarea SMS-ului de comandă.

### 7.4 Configurarea unui port ca și intrare

Pentru a modifica definiția unui port (bornele P1 până la P6 de pe modul) ca și port de intrare se trimite de pe un numărul de telefon definit ca și *Master* către numărul de telefon al cartelei SIM din modul un SMS cu următorul text:

```
conf.<pgm>.0.<textact>.<textdeact>
```

Câmpurile care constituie corpul SMS-ului sunt despărțite prin caracterul punct, și semnificația lor este după cum urmează:

- **<pgm>** este numărul portului (de la 1 până 6.)
- 0 este cifra zero.
- **<textact>** este textul care se trimite prin SMS în cazul activării portului de intrare. Acest text nu poate să conțină caracterul punct. Lungimea minimă este de 1 caracter, iar cea maximă de 15 caractere.
- **<textdeact>** este textul care se trimite prin SMS în cazul dezactivării portului de intrare. Acest text nu poate să conțină caracterul punct. Lungimea minimă este de 1 caracter, iar cea maximă de 15 caractere.

De exemplu, pentru a defini portul 4 de pe modul ca și intrare, la activare să se transmită SMS-ul „Fortare usa”, iar la dezactivare să se transmită SMS-ul „Restabilire f”, se va trimite următorul SMS:

```
conf.4.0.Fortare usa.Restabilire f
```

! → **Atenție:** Nu folosiți caracterul spațiu în comenzile SMS de configurare ale modului! Caractere spațiu neașteptate vor cauza ignorarea SMS-ului de comandă.

### 7.5 Configurarea unui port ca și ieșire

Pentru a modifica definiția unui port (bornele P1 până la P6 de pe modul) ca și port de ieșire se trimite de pe un numărul de telefon definit ca și *Master* către numărul de telefon al cartelei SIM din modul un SMS cu următorul text:

`conf.<pgm>.<timp>`

Câmpurile care constituie corpul SMS-ului sunt despărțite prin caracterul punct, și semnificația lor este după cum urmează:

- `<pgm>` este numărul portului (de la 1 până 6.)
- `<timp>` este perioada, în secunde, timp de care portul să fie lăsat activat. Modulul va dezactiva automat portul după scurgerea acestui interval de timp. Perioada minimă validă este 1 secundă, iar cea maximă 254 secunde. Dacă perioada de timp specificată este zero (cifra 0), modulul va opera portul în mod „toggle” (dacă portul este activat, se dezactivează, iar dacă este dezactivat, se activează), iar portul va fi lăsat în noua stare pe timp nedefinit, până la primirea altei comenzi.

De exemplu, pentru a defini portul 2 de pe modul ca și ieșire și a stabili timpul de activare la 30 de secunde, se va trimite următorul SMS:

`conf.2.30`

! → **Atenție:** Nu folosiți caracterul spațiu în comenzile SMS de configurare ale modului! Caractere spațiu neașteptate vor cauza ignorarea SMS-ului de comandă.

## 8 Utilizare

Modulul SEKA SMS are funcționalitate dublă: control acces cu până la 6 ieșiri (deci un total maxim de 6 uși, porți, dispozitive), și sistem de monitorizare.

### 8.1 Control acces

Porturile de pe modul definite ca și ieșiri (bornele P1 până la P6 de pe modul) pot fi activate în două moduri:

1. Prin apel telefonic: Dacă numărul de telefon apelant aparține unui utilizator definit ca și *Master* sau *User* se activează temporar portul de ieșire specificat în definiția utilizatorului, iar apelul telefonic este respins, costul apelului fiind astfel zero. Portul va fi dezactivat automat după scurgerea timpului prestabilit în definiția portului de ieșire.
2. Prin SMS: Porturile de ieșire pot fi activate temporar pentru un anumit timp specificat, sau pot fi activate sau dezactivate permanent (până la următoarea comandă.)
  - Pentru activarea temporizată a unui port de ieșire se trimite de pe un numărul de telefon definit ca și *Master* sau *User* către numărul de telefon al cartelei SIM din modul un SMS cu următorul text: `act.<pgm>`, unde `<pgm>` reprezintă numărul portului (de la 1 până 6.) Portul va fi dezactivat automat după scurgerea timpului prestabilit în definiția portului de ieșire.
  - Pentru activarea permanentă a unui port de ieșire se trimite de pe un numărul de telefon definit ca și *Master* sau *User* către numărul de telefon al cartelei SIM din modul un SMS cu următorul text: `on.<pgm>`, unde `<pgm>` reprezintă numărul portului (de la 1 până 6.)
  - Pentru dezactivarea permanentă a unui port de ieșire se trimite de pe un numărul de telefon definit ca și *Master* sau *User* către numărul de telefon al cartelei SIM din modul un SMS cu următorul text: `off.<pgm>`, unde `<pgm>` reprezintă numărul portului (de la 1 până 6.)

**Atenție:** Dacă un utilizator care are portul respectiv specificat în definiția sa efectuează un apel după procesarea comenzii SMS, portul respectiv trece în activare temporizată pentru timpul specific acesteia, după care se dezactivează. Cu alte cuvinte, definiția utilizatorului are prioritate.

## 8.2 Monitorizare

Modulul SEKA SMS monitorizează permanent evenimentele de pe magistrala centralei de alarmare și de pe porturile definite ca tip intrare. În momentul apariției unui eveniment, un număr maxim de 16 utilizatori pot fi informați prin SMS.

Evenimentele sunt grupate pe tipuri, atât în cazul evenimentelor de la centrala de alarmare, cât și în cazul activării sau dezactivării porturilor de intrare. Astfel se pot trimite alarmele la un set de utilizatori, problemele tehnice la alt set, etc.

Există 5 grupuri de evenimente preluate de la centrala de alarmare:

1. SMS-uri de alarmă/restabilire
2. SMS-uri tehnice de alarmă/restabilire
3. SMS-uri de armare/dezarmare
4. SMS-uri de armare/dezarmare specială
5. Mesaje speciale

și 4 grupuri de evenimente pentru activarea respectiv dezactivarea porturilor de intrare:

1. SMS-uri de activare porturi de intrare 1, 2 și 3
2. SMS-uri de dezactivare porturi de intrare 1, 2 și 3
3. SMS-uri de activare porturi de intrare 4, 5 și 6
4. SMS-uri de dezactivare porturi de intrare 4, 5 și 6

Tabela 3 (Monitorizare) pag. 12 detaliază textul SMS-urilor trimise în cazul diverselor tipuri de evenimente.

Tabela 3: Text SMS evenimente

Grupă	Text
Grupa 1 - Alarmă/restabilire	Alarm Zone 1 - 64
	Alarm Restore Zone 1 - 64
	Police Code
	Delinquency
	Late To Close
	Duress Alarm
	Keypad Fire Alarm
	Keypad Auxiliary Alarm
	Keypad Panic Alarm
	Auxiliary Input Alarm
	Keypad Lockout
Grupa 2 - Alarmă tehnică/restabilire	Tamper Zone 1 - 64
	Tamper Restore Zone 1 - 64
	WLS Zone LowBattery Alarm
Continuare pe pagina următoare	

**Tabela 3 – continuare de pe pagina anterioară**

<b>Grupă</b>	<b>Text</b>
	WLS Zone LowBattery Alarm Restore
	Low Battery Restore Zone 1 - 32
	Low Battery Zone 1 - 32
	Fault Restore Zone 1 - 64
	Fault Zone 1 - 64
	Sick Sensor Zone 1 - 64
	Tamper Zone 1 - 64
	Tamper Restore Zone 1 - 64
	General System Tamper
	General System Tamper Restore
	Battery Trouble Alarm
	AC Failure Trouble Alarm
	Bell Circuit Trouble Alarm
	Fire Trouble Alarm
	Auxiliary Supply Trouble Alarm
	TLM Trouble
	General System Trouble
	General System Supervisory Trouble
	Battery Trouble Restore
	AC Failure Trouble Restore
	Bell Circuit Trouble Restore
	Fire Trouble Restore
	Aux Supply Trouble Restore
	TLM Restoral
	General System Trouble Restore
	General System Supervisory Restore
	Phone Number 001/002 FTC
	General Zone Fault
	General Zone Fault Restore
Grupa 3 - Ar- mare/dezarmare	Closing By User 1 - 32
	Opening By User 1 - 32
Grupa 4 - Ar- mare/dezarmare specială	Automatic Closing
	Opening After Alarm
	Recent Closing
	Expansion Module Supervisory Alarm
	Expansion Module Supervisory Restore
	Closing By Special User
	Partial Closing
	Special Closing
	Opening By Special User
	Autoarm Cancellation
	Special Opening
Grupa 5 - Mesaje speci- ale	Installer Lead Out
	Installer Lead In
	Walk Test End
	Walk Test Begin
	Event Buffer Near Full
Continuare pe pagina următoare	

**Tabela 3 – continuare de pe pagina anterioară**

<b>Grupă</b>	<b>Text</b>
	DLS Lead In
	DLS Lead Out
	System Test

## 9 LED-uri modul

Modulul SEKA SMS este prevăzut cu două grupuri de LED-uri:

1. Grupa master, care indică starea curentă a comunicației cu terminalul GSM și cu rețeaua operatorului GSM.
2. Grupa slave, care indică starea curentă a comunicației cu centrala de alarmă.

În momentul alimentării modulului, toate LED-urile vor pâlpâi rapid timp de câteva secunde în timp ce modulul efectuează anumite teste interne și calibrări.

### Grupa master

Grupa master este formată din trei LED-uri, unul roșu (LED3), unul verde (LED4) și unul portocaliu (LED5), plasate în dreptul soclului SIM.

LED-ul portocaliu LED5 indică starea de disponibilitate a terminalului GSM. Acest LED rămâne aprins, clipind scurt odată pe secundă, atunci când terminalul GSM se află în stare de funcționare.

LED-ul roșu LED3 indică starea de conectivitate GSM, după cum urmează:

- 20 Hz : Se încearcă pornirea modulului, citirea SIM-ului, și înregistrarea în rețeaua GSM.
- 10 Hz : Modulul este înregistrat în rețeaua GSM.
- oprit : Modulul este conectat.

În cadrul fazei de conectare, LED-ul verde LED4 indică starea comenzilor interne transmise către terminalul GSM. După finalizarea conectării, LED-ul LED4 se comportă după cum urmează:

0,1 sec pornit / 0,9 sec oprit : Modulul este conectat și în stand-by, nu sunt mesaje de trimis.

- 10 Hz : Modulul transmite mesaje.

### Grupa slave

Grupa slave este formată din două LED-uri, un LED verde (LED1) și unul roșu (LED2), plasate în dreptul terminalului GSM. Aceste LED-uri indică starea curentă a comunicației cu centrala de alarmă.

LED-ul verde LED1 clipește încontinuu cu o frecvență de aproximativ 3 Hz atâta timp cât modulul este în stand-by.

LED-ul roșu LED2 este aprins cât timp modulul se află în comunicație cu centrala de alarmă și nu a transmis încă toate evenimentele prin rețeaua GSM.

## 10 Observații adiționale

- ! → Dacă modulul nu reușește să transmită informația, o memorează într-un buffer de maximum 32 evenimente și reinițializează modulul, inclusiv cu pașii de conectare, atașare la GSM și înregistrare în sistem, după care transmite mesajele. În acest mod se păstrează integritatea datelor, chiar și în situația în care rețeaua GSM este temporar nefuncțională.
- ! → Antena modulului se plasează într-un loc cât mai deschis din punct de vedere radio, eliminând posibilitatea ecranării și perturbării datorate altor echipamente radio.

## 11 Specificații

Dimensiuni modul : 68 x 62 x 13 (mm)

Tensiune de alimentare : 10 – 15VDC

Temperatură nominală de operare : 0 °C– 55 °C

Consum : mediu 100mA, vârfuri de până la 1A

Dual Band : GSM 900/1800

## Listă de tabele

1	Terminale modul . . . . .	4
2	Indicator tip centrală . . . . .	6
3	Text SMS evenimente . . . . .	12



## Listă de figuri

1	Diagrama modulului . . . . .	4
2	Diagramă conectare port intrare modul . . . . .	5
3	Diagramă conectare port ieșire modul . . . . .	5
4	Diagramă conectare centrale DSC New Classic, Power864 și New Power . . . . .	7