



Usi de garaj sectionale

ORITEX ofera porti de garaj sectionale intr-o gama variata de modele completind astfel caracterul individual si elegant al locuintei dumneavoastra. Fie ca va construiti o casa noua sau renovati o casa, usile noastre se vor potrivi perfect adaugand valoare si siguranta caminului dumneavoastra alaturi de o utilizare indelungata si silentioasa. Prin alegerea usilor de garaj de tip sectional castigul de spatiu este maxim. Usile se monteaza in spatele golului si se deschid prin culisare de-a lungul tavanului lasind libera intreaga intrare in garaj, cu un consum minim din spatiul interior al garajului.

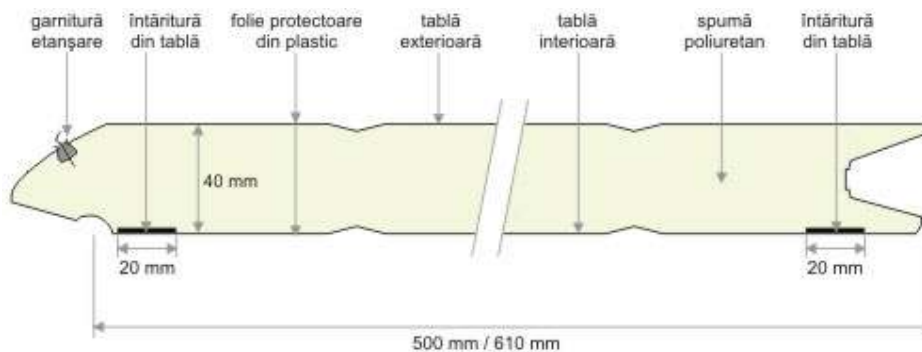
Toate componentele ce intra in alcatuirea usilor sunt de cea mai buna calitate si corespund normelor europene in domeniu.

Panouri

Panourile au urmatoarele caracteristici:

- sunt construite cu protectie impotriva prinderii degetelor si raspund normelor de securitate ale C.E.
- sunt construite astfel incat imbinarea lor se realizeaza perfect
- sunt prevazute cu garnituri de etansare ce asigura o izolatie perfecta impiedicand patrunderea apei sau prafului
- lateralele sunt inchise cu capace de otel galvanizat ce cresc rezistenta panelurilor
- coeficientul de izolatie termica $u = 0.51W/m^2K$
- prezinta o placa metalica de intrire in zona de fixare a balamalelor
- tratamentul aplicat panelurilor le ofera o rezistenta crescuta impotriva coroziunii
- sunt disponibile in doua inaltimi: 500 mm si 610 mm
- sunt construite din otel galvanizat cu izolatie din poliuretan cu grosime de 40 mm
- sunt prevazute cu folie de protectie pe fata interioara cat si pe cea exterioara pentru a preveni eventualele zgarieturi la manipulare. Folila de protectie se indeparteaza la montaj.

Desen tehnic general pentru panouri



Panelurile sunt disponibile in trei tipuri de modele:

- **panou casetat**
- **panou liniar (dungat)**
- **panou plan**

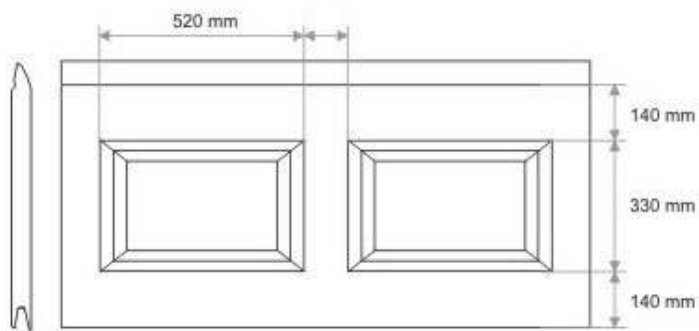
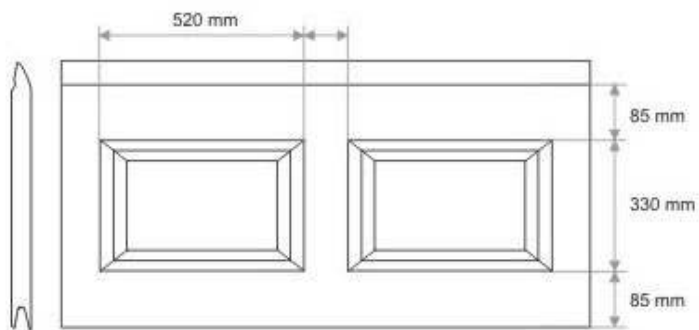
Panoul casetat este disponibil cu:

- textura imitatie de lemn



Desen tehnic panou

casetat



Panoul liniar (dungat) este disponibil cu:

- textura imitatie de lemn



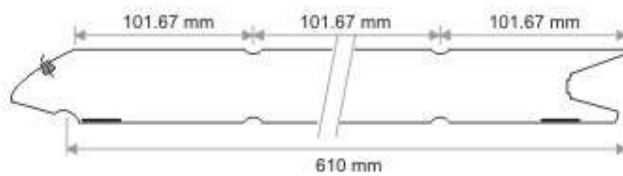
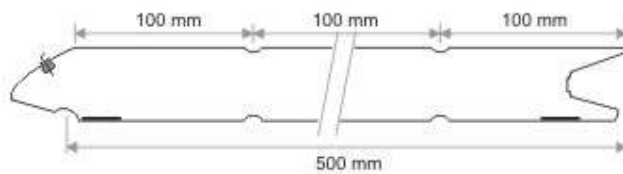
- textura stucco cu aspect rugos



- textura neteda cu aspect "lins"



Desen tehnic panou dungat



Panoul plan este disponibil cu:

- textura imitatie de lemn



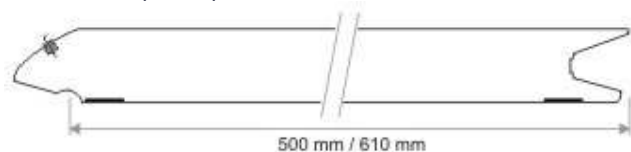
- textura stucco cu aspect rugos



- textura neteda cu aspect "lins"



Desen tehnic panou plan



Componente

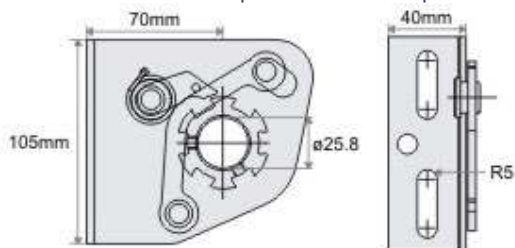
Componentele ce alcatuiesc usile sunt de calitate superioara asigurand o functionare de lunga durata, sigura si silentioasa.

Toate elementele (sine, balamale, arcuri etc) sunt din otel galvanizat.

Usile sunt dotate standard cu sistem de protectie contra ruperii arcului, ce impiedica prabusirea usii in cazul ruperii accidentale a arcului.



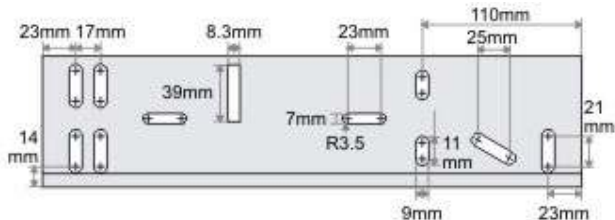
Desen tehnic sistem de protectie contra ruperii arcului



Sinele verticale sunt inchise pe lateral de sus pana jos, impiedicand prinderea accidentala din lateral.



Desen tehnic sine verticale

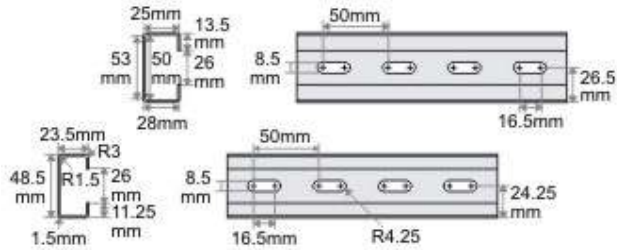


Cablul este situat pe interior intre sina si paneluri, reducand riscul accidentelor.

Usile sunt prevazute cu profil C care consolideaza si rigidizeaza sinele orizontale.



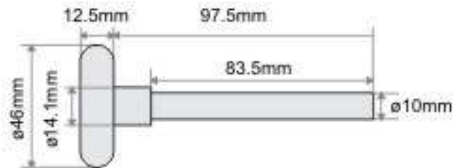
Desen tehnic profil C



Rolele de culisare sunt din oțel galvanizat fiind prevăzute cu rulmenți asigurând o funcționare precisă și silențioasă.



Desen tehnic rola



Accesorii

Usile de garaj pot fi acționate manual cu mare ușurință datorită balansării perfecte cu ajutorul arcurilor de torsiune, sau pot fi acționate automat prin intermediul telecomenzii creându-se astfel un confort maxim.

De asemenea, ușile sectionale pot fi dotate cu ușa pietonală incorporată, care permite accesul în garaj fără a fi necesară deschiderea întregii uși de garaj. Această situație este recomandată când nu există o altă cale de acces în garaj, reducându-se astfel consumul de energie termică atunci când se efectuează diferite activități ce necesită intrarea frecventă în garaj.

Încuietorile și manerele folosite pentru ușile de garaj sunt de bună calitate, sigure și estetice.

Profile de aluminiu cu ajutorul cărora ușile pot fi aduse și la alte înălțimi decât cele standard.

Ușile de garaj pot fi accesoryzate cu ferestre, sporind astfel frumusețea casei dumneavoastră. Vitrarea este realizată cu geamuri duble din plexiglas. Poate fi simplă sau cu ornamente. În cazul vitrării simple, ramele pot fi albe sau negre.

Modelele de ornamente disponibile sunt:

- sun



- sunrise



- oval



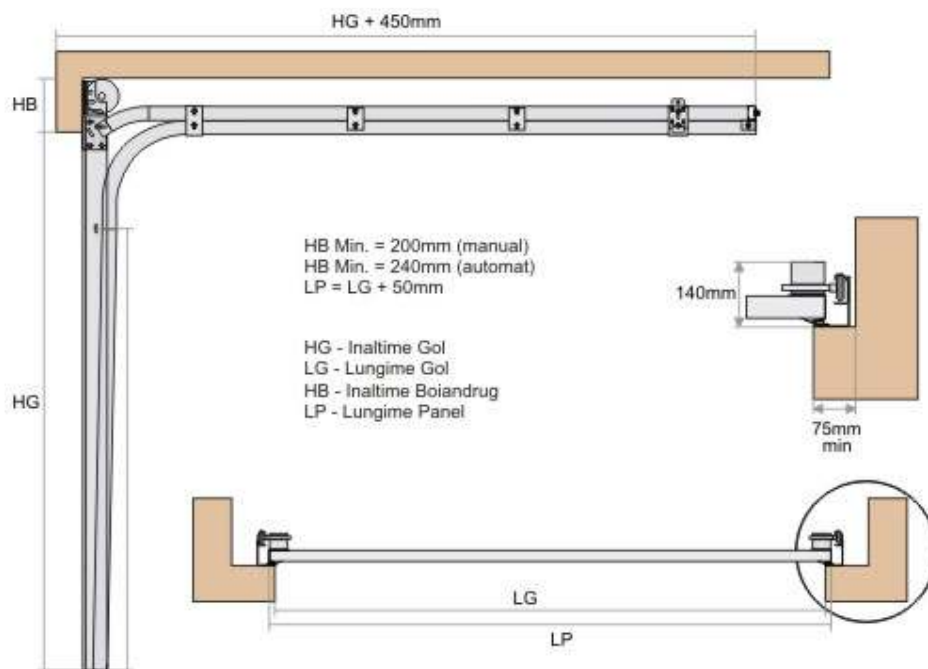
- careu



Detalii tehnice de montaj

Tipul de deschidere al usilor este de doua feluri:

- usi cu montajul arcului de torsiune in fata ce necesita un boiandrug de 200mm



- usi cu montajul arcului de torsiune in fata ce necesita un boiandrug de 70mm

